

C

E S P A Ñ O L

F A R E

 C I F A R E L L I

C A T Á L O G O

## Vareadores

pag. 2



## Aspiradores

pag. 8



## Sopladores

pag. 14



## Desbrozadoras

pag. 24



## Atomizadores

pag. 28



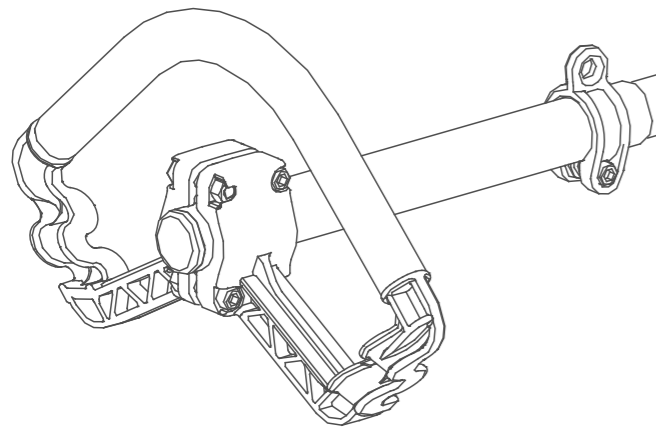
Los frutos de la tierra  
en buenas manos.  
Desde 1967.

Vivir en simbiosis con la naturaleza siempre produce buenos frutos. Y tener las herramientas adecuadas para mantener este resultado en el tiempo es crucial.

Desde hace más de 50 años Cifarelli está al lado de quien trabaja la tierra con maquinas profesionales agrícolas extremadamente confiables, de gran calidad y seguridad. Por eso cada vez más agricultores y amantes del verde eligen los productos de nuestra Empresa.



La fuerza como fin en sí misma no ayuda. Pero hay una fuerza dirigida a las plantas de olivo que puede ser guiada por el hombre y modulado a su gusto. Es el de nuestros vareadores, que con sus cualidades, mejoran el rendimiento de cada cosecha sin dañar árboles y brotes.

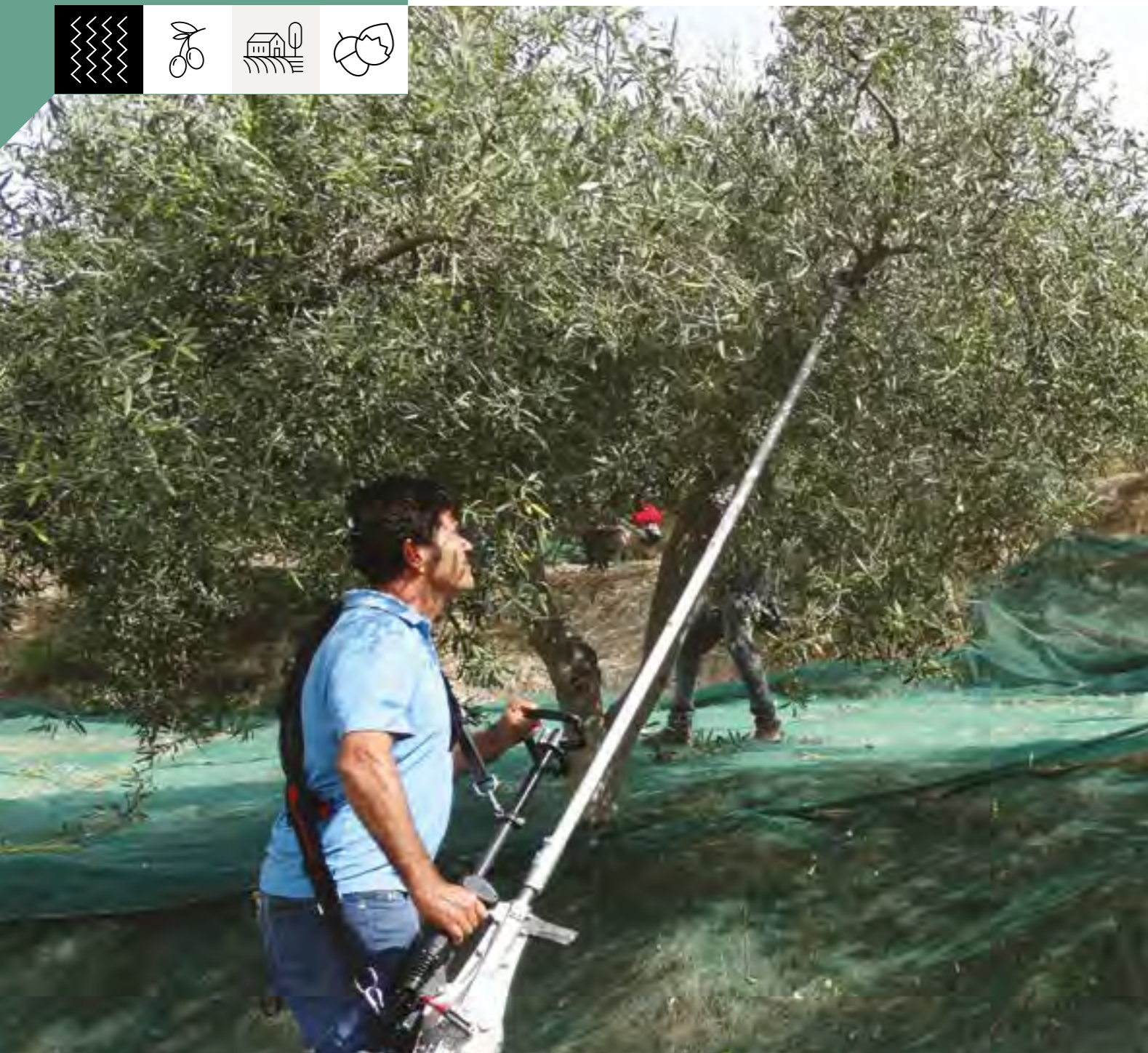


DESCUBRIR MÁS EN EL SITIO WEB

# Vareadores

**Tiemblan implacablemente pero no tienen miedo de ningún trabajo.**

## MÁS CÓMODO Y POTENTE. MÁS RECOLECCIÓN.



**C5**  
**52**  
CC

### POTENTE

El motor Cifarelli C5 (Euro 5), diseñado específicamente para el vareador por nuestros técnicos, es el resultado de más de cincuenta años de experiencia en la producción de motores de dos tiempos ligeros y potentes.

**11,3**  
KG

### LIGERO

Ligero y ergonómico, es apto para todo tipo de usuario.

**95**  
%

### EFICAZ

Rendimiento de recolección hasta el 95% sin dañar árbol y brotes.



**LIGERO**



**POTENTE**



**EFICAZ**



**ROBUSTO**



ASA EXCÉNTRICA



EMPUÑADURA REGULABLE

SISTEMAS ANTIVIBRACIÓN PATENTADOS

Es como si la fuerza en el brazos y manos de un gigante se había encogido en un espacio reducido y guiado de la mano del hombre. Solo así todos los árboles podrán dar lo mejor de su producción y guardar sus cualidades y su apariencia.

El vareador modelo **SC904R** para la recolección de aceitunas y otras frutas es una máquina ergonómica y ligera con prestaciones adecuadas también para uso profesional. La combinación de elementos ergonómicos como el peso reducido, las asas ajustables con antivibración, protección para pierna acolchada, combinada con el potente motor diseñado para vareadores permiten un trabajo de recolección eficaz y rápido.



IR A LA FICHA TÉCNICA

DESCUBRIR MÁS EN EL SITIO WEB

## EL MEJOR VAREADOR DEL CAMPO.



**C5**  
**52**  
CC

### POTENTE

El motor Cifarelli C5 (Euro 5), diseñado específicamente para el vareador por nuestros técnicos, es el resultado de más de cincuenta años de experiencia en la producción de motores de dos tiempos ligeros y potentes.

MÁS DE  
**2000**  
GOLPES/MIN

### IDEAL PARA PROFESIONALES

Máquina para uso profesional que le permite optimizar la cosecha.

**95**  
%

### EFICIENTE

Máximo rendimiento de recolección por encima del 95% sin dañar el árbol.



IDEAL PARA PROFESIONALES



POTENTE



EFICIENTE



SISTEMA ANTIVIBRACIÓN



EMBRAGUE PATENTADO DE NUEVO DISEÑO



MANGO CON SISTEMA ANTIVIBRACIONES

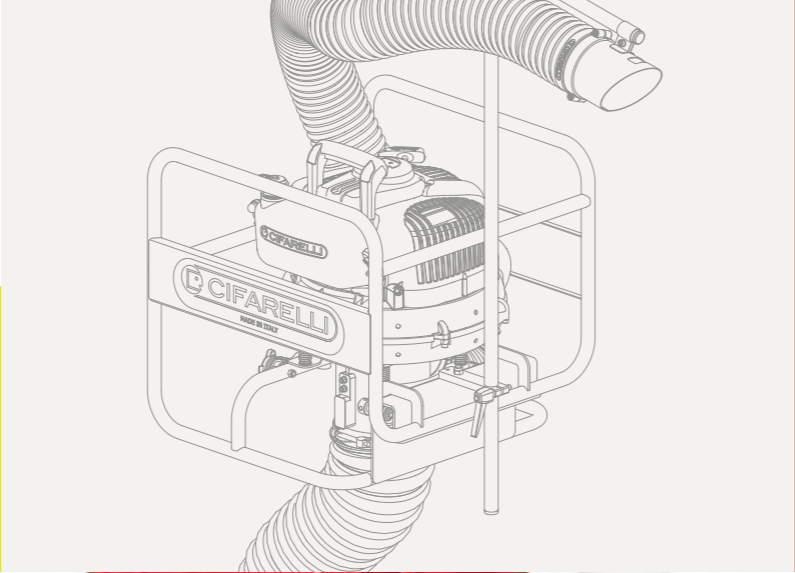
CAJA DE ENGRANAJES MUY FIABLE

También un vareador evoluciona, al igual que los sistemas de cultivo de la agricultura moderna. Por eso nuestros modelos están a la vanguardia, fuertes de una experiencia que tiene más de veinte años y muchas patentes exclusivas anti-vibración.

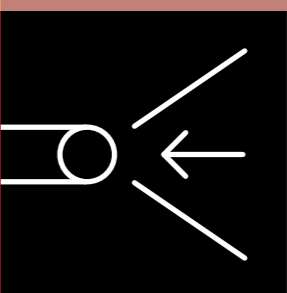
El vareador **SC800** es la máquina profesional para cosechar aceitunas. Un grupo de usuarios equipado con redes y vareador SC800 puede cosechar más de 15 quintales de aceitunas por día con una caída del 95% del fruto, sin dañar el árbol ni su coles. El sistema anti-vibración en los mangos minimiza las vibraciones transmitidas al usuario, quien apreciará los resultados obtenidos, la probada fiabilidad y durabilidad de la máquina.

IR A LA FICHA TÉCNICA

DESCUBRIR MÁS EN EL SITIO WEB



En agricultura, nada debe dejarse al azar. Y no se debe dejar nada en el suelo una vez que se ha proporcionado, por ejemplo, a la cosecha de aceitunas, nueces o ciruelas. Entonces cuando las hojas también han caído, una nueva fase de limpieza ayuda a mantener ordenados cultivos, hileras y jardines. Así, en un campo libre, se puede trabajar más fácilmente y de una manera más efectiva.



DESCUBRIR MÁS  
EN EL SITIO WEB

# Aspiradores

Una idea de agricultura de gran aliento.

# V1200

## MÁS ASPIRACIÓN Y ERGONOMÍA.



**5**  
HP

**3,6**  
KW

### PROFESIONAL

Máquina dotada de motor de altas prestaciones para uso profesional.

**20**  
L

### EFICIENTE

Potente, tecnológico y con amplio tanque de recolección.



### ÚNICO

Es la única máquina del mercado para cosechar frutos secos del suelo. El material ligero (hojas o ramas pequeñas) aspirado se expulsa del codo gracias a un sistema de separación patentado.



ÚNICO



PROFESIONAL



EFICIENTE



ERGONÓMICO



BAJAS VIBRACIONES

EMPUÑADURA REGULABLE

### ERGONÓMICO

Ergonomía cuidadosamente diseñada para un uso cómodo.

CAPACIDAD DE RECOGIDA 20 LITROS



Poder dosificar la potencia de succión permite un trabajo de limpieza de los suelos hecho de manera profesional y rápida. Esta máquina permite trabajar en posición erguida pero en caso de necesidad también se puede colocar sobre un carro, evitando cargarla sobre los hombros.

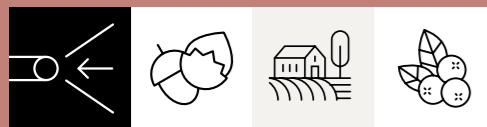
El **V1200** es el aspirador para la recolección rápida y eficaz de castañas, avellanas, nueces, almendras y bellotas. La máquina es capaz de separar el producto de hojas u otros residuos aspirados que se expulsan con el aire saliente. El tanque se puede vaciar sosteniendo la máquina en el hombro simplemente accionando la palanca correspondiente. Para acelerar las operaciones de cosecha, recomendamos almacenar el producto antes de aspirarlo con el soplador BL1200 o el tubo de salida de aire del aspirador.

IR A LA FICHA TÉCNICA

DESCUBRIR MÁS EN EL SITIO WEB

# V1200PK

**LIGERO COMO UNA HOJA.**



**4**  
CUCHILLAS

**TRITURACIÓN EFICIENTE**  
Las 4 cuchillas de acero garantizan una trituración rápida y eficaz.

**ADAPTABLE A CUALQUIER VEHÍCULO**

Se puede utilizar en todos los pequeños medios de transporte equipados con cajón.

**19,5**  
KG

**ULTRA-LIGERO**

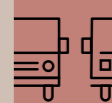
El peso contenido simplifica las operaciones de carga y descarga del vehículo y la aplicación al borde de vehículos incluso ligeros para alcanzar zonas poco accesibles.



**ULTRA LIGERO**



**TRITURACIÓN EFICIENTE**



**ADAPTABLE A CUALQUIER VEHÍCULO**



**POTENTE**



**TUBO DE DESCARGA DE 1 M CON Ø 100 MM**

**EMPUÑADURA DE MANILLAR AJUSTABLE**

**PARA USO INTENSIVO**

El motor Cifarelli de dos tiempos está diseñado para un uso intensivo.

**SOLO 19,5 KG**



Para los que se ocupan diariamente de limpieza, cuidado y mantenimiento de espacios verdes y áreas urbanas, tener un ayudante infatigable y potente en la aspiración le garantiza la realización de su trabajo.

El **V1200PK** es el aspirador para aplicar a los vehículos más ligera del mercado. Aspira y tritura incluso las hojas grandes, secas o mojadas, papel y materiales ligeros de forma rápida y cómoda. Su bajo peso simplifica las operaciones de carga y descarga desde la furgoneta y la aplicación al borde de vehículos incluso ligeros para alcanzar zonas poco accesibles. Además, gracias al volumen reducido del material triturado, es posible trabajar sin interrupciones continuas para vaciar el contenedor y optimizar la productividad. Es ideal para apoyar el trabajo de jardineros, técnicos de mantenimiento, operadores ecológicos y todos los profesionales que se ocupan de cuidado y mantenimiento de espacios verdes, urbanos y extraurbanos.

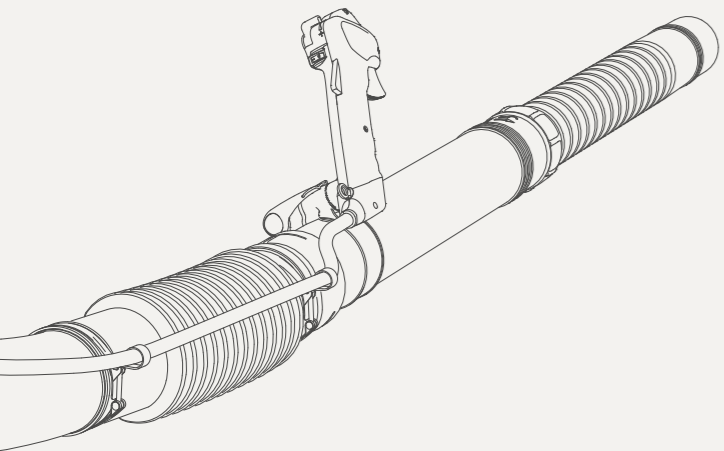
**IR A LA FICHA TÉCNICA**

**DESCUBRIR MÁS EN EL SITIO WEB**





Las palabras vuelan, los hechos permanecen. Y también en tema de sopladores, nuestros modelos no temen comparación. Para entenderlo solo elige uno y ponlo a prueba: ligereza, versatilidad, precisión y potencia están listos para apoyarle en su trabajo. Y nadie se cansará.

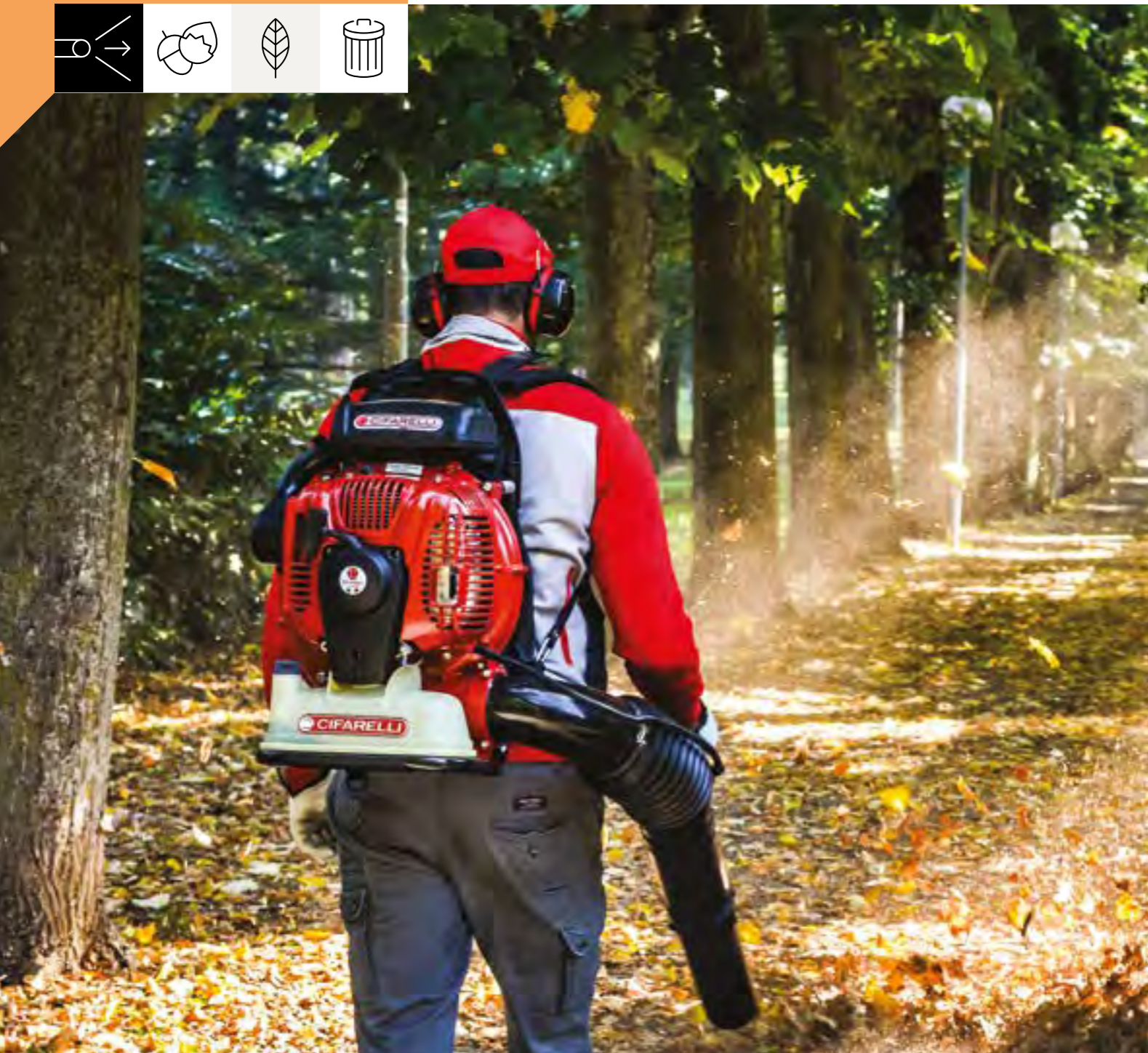


DESCUBRIR MÁS  
EN EL SITIO WEB

# Sopladores

Un soplo de energía  
siempre bajo control.

**ERGONÓMICO. POTENTE.  
LIGERO. CÓMODO.**



**1620**  
M<sup>3</sup>/H

**GRAN VOLUMEN DE AIRE**

El gran volumen de aire le permite limpiar rápidamente grandes áreas.



**FIABLE**

La tecnología utilizada garantiza su fiabilidad en el tiempo.

**LONGITUD DEL TUBO  
FÁCILMENTE AJUSTABLE  
(70-100 mm)**

**AMPLIO FILTRO**



**ERGONÓMICO**

Su ergonomía permite un uso cómodo y prolongado.

**EMPUÑADURA  
REGULABLE**

**TAMBIÉN  
DISPONIBLE CON  
FILTRO DE AIRE  
LATERAL**



**ALTAMENTE  
TECNOLÓGICO**



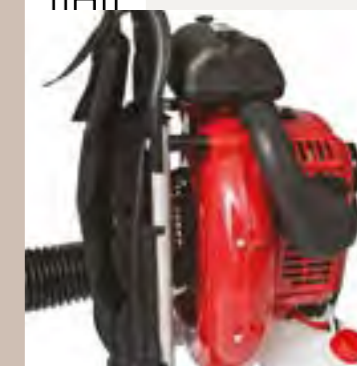
**ULTRA  
POTENTE**



**FIABLE**



**ERGONÓMICO**



No siempre es verdad que el viento va a donde quiere. Usando nuestros sopladores, puede darle tanto la intensidad como la dirección deseadas. Así, también la extensión de hojas más difícil para manejar podrá acumularse donde Usted lo decidió.

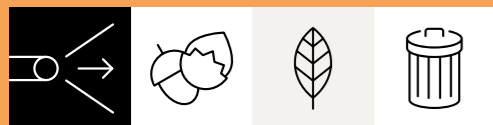
Un soplador **BL1200** es inmediatamente reconocible. Y marca la diferencia en el respeto a los demás. Porque se adapta perfectamente a quien lo use y a todo tipo de trabajo. Pero también porqué, gracias a la calidad de sus materiales y su fácil mantenimiento, durará muchísimo tiempo.

**IR A LA  
FICHA TÉCNICA**

**DESCUBRIR MÁS  
EN EL SITIO WEB**

# BL2200

**ERGONOMICO.POTENTE.  
LIGERO. COMPACTO**



**1620**  
M 7H

**ULTRA POTENTE**

El gran volumen de aire permite limpiar rápidamente grandes áreas.



**COMPACTO**

Gracias a su reducido tamaño es perfecto para su uso debajo de las plantas

**5** HP  
**3,6** KW

**ALTAMENTE TECNOLÓGICO**

Máquina profesional con alto contenido de innovación, permite limpiar el suelo de hojas y hierba incluso con suelo húmedo.



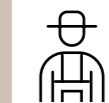
**ALTAMENTE TECNOLÓGICO**



**ULTRA POTENTE**



**COMPACTO**



**ERGONOMICO**



**LONGITUD DEL TUBO FÁCILMENTE AJUSTABLE (70-100 mm)**

**ERGONOMICO**

La innovadora fijación de las correas de hombro permite un uso cómodo y prolongado durante las horas de trabajo

**FILTRO DE AIRE LATERAL**

**EMPUÑADURA REGULABLE**



La ultra potencia encerrada en un soplador compacto. El compromiso de nuestro departamento de I+D para hacer que las máquinas sean lo más cómodas posible por sus frutos: gracias al mínimo espacio trabajar debajo de las plantas será pan comido.

El nuevo soplador **BL2200** combina la potencia del motor Cifarelli C7, de dos tiempos, con un diseño aún más compacto. La máquina dispone de filtro de aire lateral y de un nuevo sistema de soporte de las correas que la hace menos voluminosa en altura respecto al modelo BL1200. El nuevo diseño hace que la máquina sea aún más manejable y permite trabajar incluso debajo de las plantas sin que las ramas se enganchen en el filtro.

**IR A LA FICHA TÉCNICA ▶**

**DESCUBRIR MÁS EN EL SITIO WEB ▶**



**SOPLA TAMBIÉN EL RUIDO.**



**64**  
dB(A)  
/15M

**SILENCIOSO**

El bajo nivel de ruido permite su uso incluso en zonas pobladas.

**3**  
L

**GRAN AUTONOMÍA**

El tanque de mezcla de 3 litros le garantiza gran autonomía.



**INNOVADOR**

El sistema de salida de aire ha sido patentado y premiado por su innovación. Genera 20 m<sup>3</sup> por minuto de aire ya a la mínima potencia, sin pérdidas de refrigeración.



**INNOVADOR**



**SILENCIOSO**



**GRAN AUTONOMÍA**



**SIN SALIDA DE ESCAPE DIRECTA**



**NIVEL DE RUIDO  
64 DB A 15 METROS**

**EMPUÑADURA  
REGULABLE**

**LLEGA A TODAS PARTES**

El exclusivo sistema de escape le ayuda a reducir su nivel sonoro.



**PESO VACÍO 10,7 KG**

A veces un trabajo exigente y oneroso parece demasiado difícil. Pero si disponemos del correcto soplador, capaz de devolverlo todo en su lugar limitando tiempo y esfuerzo, todo cambia.

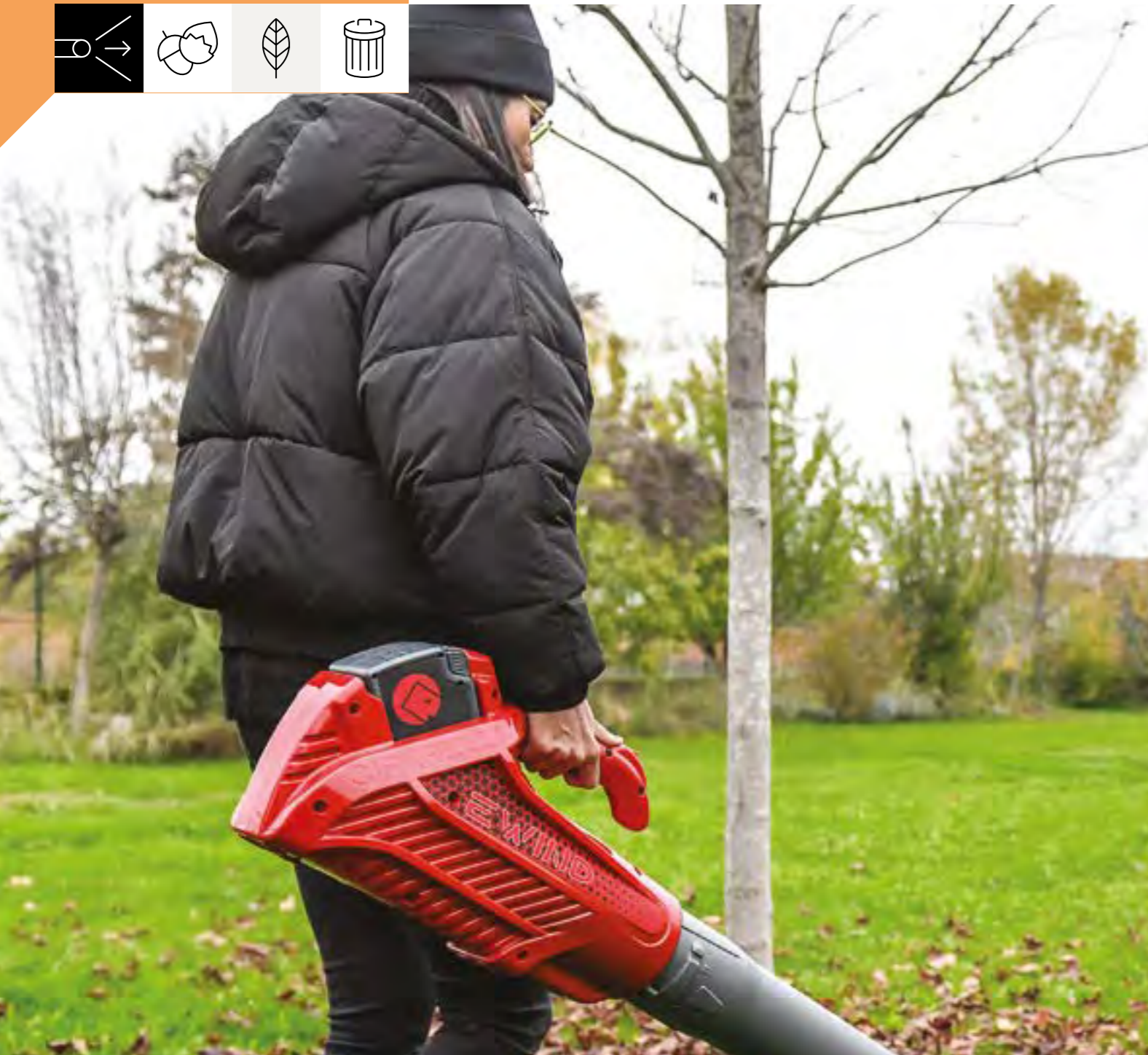
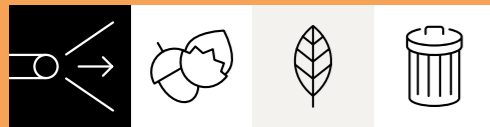
Cifarelli **BL6S** es un soplador silencioso ideal para la limpieza de hojas, hierba, papel u otro material en todos los lugares donde el impacto acústico debe reducirse al mínimo: zonas turísticas, parques, jardines, clubes de golf, complejos turísticos, hoteles, áreas habitadas.



**IR A LA FICHA TÉCNICA**

**DESCUBRIR MÁS EN EL SITIO WEB**

**ECOLÓGICO  
Y SILENCIOSO.**



**FÁCIL DE ARMAR,  
FÁCIL DE USAR**

El funcionamiento con batería simplifica el montaje y el uso de la máquina.



**MANEJABLE**

Ligero, es práctico gracias a la posición retraída del mango.

**CONTROL  
DE VELOCIDAD**



**PESO VACÍO 3,3 KG**



**RESPECTO POR  
EL MEDIO AMBIENTE**

Es el soplador de batería portátil que garantiza la máxima eficiencia a un bajo nivel de ruido respetando el medio ambiente. También para uso doméstico.

**LIBERTAD  
DE MOVIMIENTO  
(SIN CABLE)**

La ausencia de cables de alimentación le permite operar con total libertad.

**BATERÍA DE 2,5 O 5 AH**



**ECOLÓGICO**



**FÁCIL  
DE USAR**



**MANEJABLE**



**LIBERTAD DE  
MOVIMIENTO**



Dicen que el silencio es oro. Y añadimos: especialmente cuando se trabaja. Por esto la línea se ha enriquecido con un soplador accionado a batería. Ecológico, práctico y fácil de manejar, tanto confiable y eficiente como los otros modelos y además, perfecto para no molestar.

Cifarelli **Ewind BB55** es el soplador portátil con batería que garantiza la máxima eficiencia con un bajo nivel de ruido. Es ideal para la limpieza de jardines, patios o aceras con hojas, hierba, papel y polvo.



**IR A LA  
FICHA TÉCNICA**

**DESCUBRIR MÁS  
EN EL SITIO WEB**



Hay trabajos agradables y otros que pueden parecer desagradables. Sin embargo, con la herramienta adecuada, todos los trabajos se vuelven divertidos. Sólo inténtalo.



DESCUBRIR MÁS  
EN EL SITIO WEB



# Desbrozadoras

**ERGONÓMICO. POTENTE.  
FIABLE.**



**28**  
mm

**ERGONÓMICO**

Doble manillar, varilla de aluminio de diámetro 28 mm y arnés concebidos para un utilizzo práctico que no te cansa



**FIABLE**

Motor diseñado y producido totalmente en Italia, con los más altos estándar de calidad, para garantizar una larga vida útil.

**C5**

**2,8**  
HP

**2,1**  
KW

**POTENTE**

El motor Cifarelli C5 (Euro 5), famoso por su empleo en el vareador SC, amplia su rango de aplicación con la nueva desbrozadora DC5M. Su potencia, generada gracias a su desplazamiento de 52cc, ofrece altas prestaciones respetando el medio ambiente



**FÁCIL DE USAR**



**POTENTE**



**FIABLE**



**ERGONÓMICO**



**CABEZAL BUMB&WORK  
EVO Ø 130 MM CON  
HILO HASTA Ø 4,0 MM**

**FÁCIL DE USAR**

El arnés completo permite distribuir el peso para una mayor eficacia durante su utilizzo.

**MOTOR  
CIFARELLI C5**

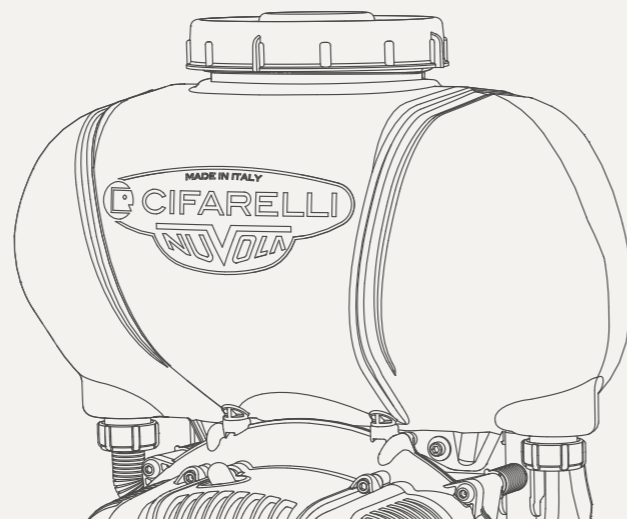
**EMPUÑADURA  
MULTIFUNCIONAL**



Hay trabajos agradables y otros que pueden parecer desagradables. Sin embargo, con la herramienta adecuada, todos los trabajos se vuelven divertidos. Sólo inténtalo.

La desbrozadora Cifarelli modelo **DC5M** está diseñada tanto para uso profesional como para el césped de tu jardín. La potencia de su motor C5 Cifarelli con su gran ergonomía gracias a su doble manillar hacen de la desbrozadora DC5M la máquina adecuada para un uso duro, continuo y frecuente en condiciones exigentes. Sin embargo, su maniobrabilidad hace que sea ideal también para un uso aficionado, en tu casa. En ambos casos apreciarás su fiabilidad.





Micronización de las gotas dispensadas. Aquí está la solución que hace que estas máquinas profesionales sean mucho más eficientes que otras. Gracias a esto, de hecho, los tratamientos tanto en cultivo como en planta resultan extremadamente eficaces y permiten ahorrar líquidos. También se pueden apreciar las cualidades de maniobrabilidad, ligereza y ductilidad de la máquina y las ventajas de una gama diseñada para responder a las necesidades de todos.



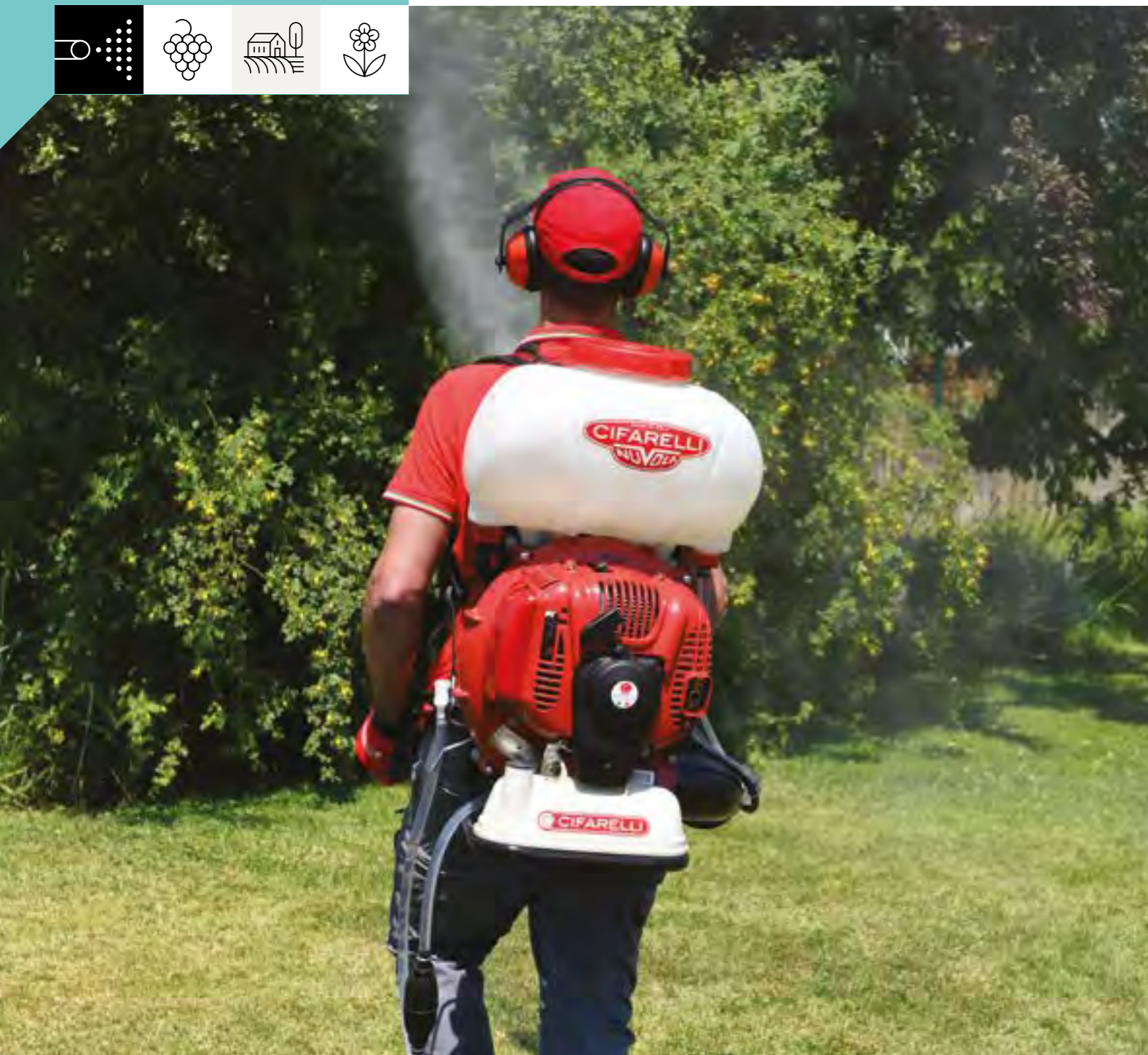
DESCUBRIR MÁS  
EN EL SITIO WEB

# Atomizadores

**Cada pequeña gota es un gran logro tecnológico.**



## POTENTE, INNOVADOR Y ERGONÓMICO.

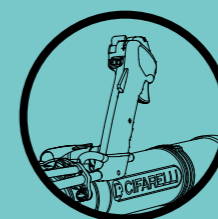


### AMPLIA GAMA DE ACCESORIOS

Es una máquina potente pero fácil de usar que asegura un amplio rango de acción horizontal y vertical. La amplia gama de accesorios disponibles la convierte en una máquina aún más versátil apta para cualquier tipo de producto, evitando desperdicios.

### ALTAMENTE TECNOLÓGICO

Top de la gama de los atomizadores Cifarelli, es una máquina profesional con un alto contenido de innovación creado para durar mucho tiempo y trabajar de forma precisa y eficaz.



### ERGONÓMICO

Su ergonomía permite un uso cómodo y prolongado.

TANQUE DE LÍQUIDOS DE 17 LITROS



EMPUÑADURA REGULABLE

90  $\mu$ m

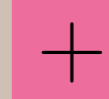
### TRATAMIENTO PRECISO

La uniformidad y micronización de las gotas garantizan tratamientos homogéneos.

POTENTE MOTOR 5 HP



ALTAMENTE TECNOLÓGICO



AMPLIA GAMA DE ACCESORIOS



ERGONÓMICO



TRATAMIENTO PRECISO



Parece las nubes no contengan nada. Pero las producidas por nuestras máquinas están llenas de sustancia. No solo por la velocidad y el volumen de aire en movimiento pero también para la capacidad del tanque y la potencia entregada del motor.

Con el atomizador **M1200** todo se vuelve más fácil. También para el profesional mas exigente. Es fácil de adaptar, gracias al ajuste de salida de líquidos. Es fácil de usar gracias a su nuevo mango ergonómico y su mayor potencia. Es fácil hacer que dure mucho tiempo, gracias al simple mantenimiento.

IR A LA FICHA TÉCNICA

DESCUBRIR MÁS EN EL SITIO WEB

## COMPACTO, POTENTE, ERGONÓMICO, FÁCIL DE USAR



**NUEVA  
VERSION  
CE.**



**5**  
HP

**3,6**  
KW

### POTENTE

Su motor de 5 HP proporciona una potencia extraordinaria, permitiendo un alcance horizontal de hasta 17 m y un alcance vertical de hasta 15 m.

### ERGONÓMICO

El cojín acolchado y los tirantes acolchados y regulables garantizan una comodidad óptima durante el uso.

**12**  
L

### COMPACTO

El tanque de líquido de 12 litros y la estructura ligera ofrecen una comodidad sin compromisos.

↓  
↑  
**COMPACTO**

⚡  
**POTENTE**

👤  
**ERGONÓMICO**

😊  
**FÁCIL DE USAR**



**TANQUE DE LÍQUIDO  
DE 12 LITROS**

**NUEVOS TIRANTES  
ACOLCHADOS**



### FÁCIL DE USAR

Requiere solo ajuste de acelerador y grifo: una elección práctica y eficiente para profesionales.

**MOTOR CIFARELLI  
C7 5HP**

En la esencia de la compacidad yace la fuerza oculta que permite una navegación ágil a través de los desafíos del terreno. Una filosofía expresada en cada detalle de nuestra máquina, combinando ligereza y potencia.

El **L3EvoEU** es la versión CE del reconocido L3evo, una máquina diseñada para profesionales que garantiza un rendimiento excelente. Su tanque de 12 litros y su estructura compacta lo hacen ligero e ideal para maniobrar fácilmente en cualquier terreno. Además, la comodidad está garantizada por el cojín acolchado y las amplias correas para los hombros ajustables, asegurando una ergonomía perfecta durante su uso.

**IR A LA FICHA  
TECNICA ►**

**SCOPRI DI PIÙ  
SUL SITO ►**

## POTENTE, PROFESIONAL Y FACIL DE USAR



**NO DISPONIBLE EN EUROPA**

**5 HP** **3,6 KW**

### POTENTE

El potente motor de 5 HP garantiza un alcance de hasta 17 metros horizontalmente.

### FACIL DE USAR

Debido a su facilidad de uso y mantenimiento, es la máquina profesional perfecta para todos, en todas partes. El sistema de ventilación garantiza un rango muy amplio horizontal y verticalmente.

**0-3,6 L/MIN**

### EFFICIENTE

Sus características permiten un tratamiento rápido y efectivo.



**FACIL DE USAR**



**POTENTE**



**EFFICIENTE**



**CONFIABLE**



**TANQUE DE LÍQUIDO DE 17 LITROS**

**MOTOR 2 TIEMPOS CIFARELLI C7,**



### CONFIABLE

Es una máquina duradera que garantiza fiabilidad a lo largo del tiempo.

**OPEN FLOAT CHAMBER CARBURETOR**

En el momento de la pulverización, cada cultivo y cada planta necesitan la cantidad adecuada de líquidos. Por eso, esta máquina está disponible en diferentes modelos, cada uno diseñado con características y rendimiento específicos pero siempre prácticos y ligeros.

El L3evo es la evolución de nuestro famoso L3, una máquina dedicada a profesionales que garantiza una larga vida útil y capacidad de trabajo. El atomizador de niebla permite tratamientos de bajo volumen. El tamaño uniforme de las gotas dispensadas, combinado con la acción del aire que mueve las hojas, permite una protección efectiva y uniforme en ambos lados de la superficie tratada.

**IR A LA FICHA TÉCNICA**

**DESCUBRIR MÁS EN EL SITIO WEB**

**CONSULTAR  
PRECIOS**



**BUSCAR SU DISTRIBUIDOR  
MÁS CERCANO**



**CIFARELLI SPA  
INFO@CIFARELLI.IT**

 **YouTube / CIFARELLISPA**

**CIFARELLISPA.COM**

**MADE IN ITALY**