

Tavola	Descrizione	Aggiornata
--------	-------------	------------

56 Motore V77

2000-11-15

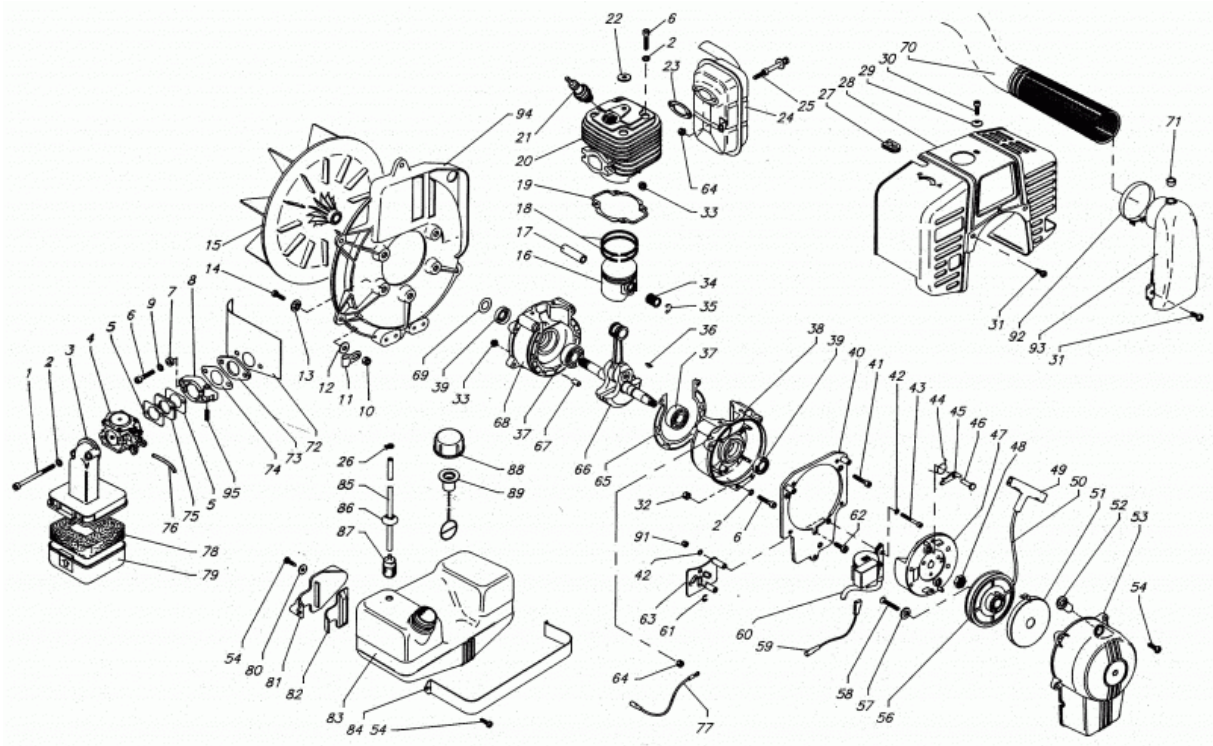


Tavola	Descrizione	Aggiornata
--------	-------------	------------

56 Motore V77
2000-11-15

Pos	Codice	Qtà	Descrizione	Note
1	5000800	2	Vite TCEI M5 x 70	
2	6200100	12	Rondella ondulata D. 5 tipo 'A'	
3	0G08500	1	Corpo silenz asp. carb. mbr con dist.	
4	0600600	1	Carburatore Walbro C7 (impulso esterno)	
5	0401600	2	Guarn. flangia/carb. C7 mbr [0401601]	
6	5000200	12	Vite TCEI M5 x 25	
7	0401700	2	Rondella isolante per carburatore	
8	0G15600	1	Flangia isolante carb mbr cpl	
9	6202000	2	Rondella ondulata D. 5 tipo 'B'	
10	4800300	5	Dado autobloccante M6 Zincato	
11	3106700	1	Staffetta D. 16 - 17	
12	6201500	5	Rondella piana D. 6,4 x 18 x 2 zincata	
13	1100900	5	Distanziale per supp. motore V77	
14	5100200	5	Vite TE M5 x 16	
15	0G13400	1	Ventola V77 con rondella	Pos. 15 69
16	0G01900	1	Pistone + segmenti e spinotto C7	Pos. 16>18 35
17	0300200	1	Spinotto C7	
18	0300300	2	Segmento C7	
19	0400200	1	Guarnizione base cilindro [0400201]	
20	0400101	1	Cilindro C7 [0G27100]	
21	3006300	1	Candela C3/C7 (RCJ6Y)	
22	1201200	1	Rondella isolante sul cilindro	
23	0503401	1	Guarniz.scar.C7c/schermo[0504800 no ASP]	
24	0503100	1	Marmitta V77 *0504400*	
25	0502900	2	Vite speciale fix marmitta C7 [0505100]	
26	6700900	1	Anello stringitubo miscela D.8	
27	1200400	1	Gommino guida tubo misc. e cavo candela	
28	1103100	1	Prot. motore V77 con schermo marmitta	
29	1201900	1	Rondella bombata D.5	
30	5002300	1	Vite TCEI M5 x 16	
31	5301200	4	Vite atf TIC 4,8 x 16	
32	4500300	1	Dado alto M6 zincato	
33	0100400	8	Dado esagonale speciale M5	
34	4100100	1	Gabbia ad aghi per spinotto C7	
35	0300400	2	Anello tenuta spinotto C7 [0301400]	
36	7500100	1	Linguetta americana 10 x 3,7 x 3	
37	4000100	2	Cuscinetto 6202 C3	
38	0G17500	1	Coppia semicarterm C7 crb mb + fix bobina	Pos. 37>39, 67, 68
39	7000100	2	Paraolio semicarterm	
40	0G07400	1	Piastra supp bobina + dist e lamiera *A*	Pos. 32 40>43 61>64 91
41	5000200	2	Vite TCEI M5 x 25	
42	6201900	3	Rondella ondulata D. 4 tipo 'B'	
43	5002500	1	Vite TCEI M4 x 40	
43	5002800	1	Vite TCEI M4 x 45	
44	0801200	2	Molla per salterello C7(rot.sx)[0801201]	
45	0801400	2	Levetta salterello C7	
46	0802200	2	Perno per salterello volano	
47	0G07500	1	Volano el C7 con salterelli cpl[0G07501]	Pos. 44>47
48	4700200	1	Dado basso 10 x 1,25 zincato	

Tavola	Descrizione		Aggiornata
49	0802400	1 Impugnatura avviam. grande C7 [0805400]	
50	0801800	1 Funicella avviamento C7 [0801801]	
51	0G03300	1 Molla autoavvolgente con scodellino C7	
52	0800200	1 Boccola guida funicella *A*	
53	0G14000	1 Scatola atv C7 con passacavo [0G14001]	Pos. 52 53 57 58
54	5304000	11 Vite atf TIC 5 x 18 trlb per plastica	
56	1200600	1 Puleggia autoavvolgente C7 el.	
57	6000500	1 Rondella piana D. 8,4 zincata	
58	5302800	1 Vite atf TSPIIC 4,8 x 25 nichelata	
59	1200800	1 Filo massa dalla bobina C7	
60	3006200	1 Bobina elettron. C7 PHELON RFI [3007000]	
61	7200300	1 Anello benzing D.6	
62	5002200	1 Vite TCEI M6 x 16 bassa	
63	1202000	1 Lamiera rinf. piastra bobina + dist. *A*	
64	4800900	2 Dado flangiato M5 zincato	
65	0100300	1 Guarnizione carter C7	
66	0200102	1 Albero motore L80/M88 (96) [0200103]	
67	6500100	2 Spina di riferimento carter C7	
68	0G17500	1 Coppia semicarter C7 crb mb + fix bobina	Pos. 37>39, 67, 68
69	6201700	1 Rondella piana D.12,8 x 23,9 x 0,6	
70	1102600	1 Tubo flessibile raffreddamento V77S	
71	3106800	1 Tappino D.12 mm	
72	0G13300	1 Schermo aria alluminio con guarnizioni	
73	0401100	1 Flangia isolante carburatore C7	
74	0400700	1 Guarnizione flangia carburatore C7	
75	0401500	1 Flangia isolante con foro D.20	
76	0600700	1 Tubetto per impulso C7	
77	3005300	1 Filo massa carter>impugnat. M88[3005301]	
78	0608702	1 Filtro aria M88 PPI/60	
79	0608900	1 Scatola per silenz. aspirazione	
80	6200400	4 Rondella piana D. 5 x 15 x 1,5 zincata	
81	2502300	2 Supporto serbatoio M88BL	
82	2502800	2 Gommino per supporto serbatoio	
83	2502900	1 Serbatoio miscela M88BL	
84	2503000	1 Fascetta serbatoio M88BL	
85	2502200	1 Tubo miscela M88BL	
86	2503400	1 Gommino tenuta tubo miscela	
87	0609600	1 Filtro asp nel serb miscela C7 [0611900]	
88	0G15700	1 Tappo miscela+disco sottotappo [0G35500]	
89	9913900	1 Tappo miscela con valvola cpl [0G02901]	
91	4800100	1 Dado autobloccante M4	
92	6903000	1 Fascetta D.57	
93	0G12000	1 Convogliatore aria sul cilindro cpl	Pos. 71 92 93
94	1100100	1 Supporto motore C7 per V77	
95	2203100	1 Molla di compensazione [2203101]	
999	0G06900	1 Scatola atv C7 el cpl [0G06901]	Pos. 49>53, 56>58
999	0G08700	1 Serbatoio miscela M88BL cpl	Pos. 83, 85>89
999	9913900	1 Tappo miscela con valvola cpl [0G02901]	Pos. 88 >89