

Tavola	Descrizione	Aggiornata
--------	-------------	------------

118 Telaio, serbatoio, schienale

2007-07-13

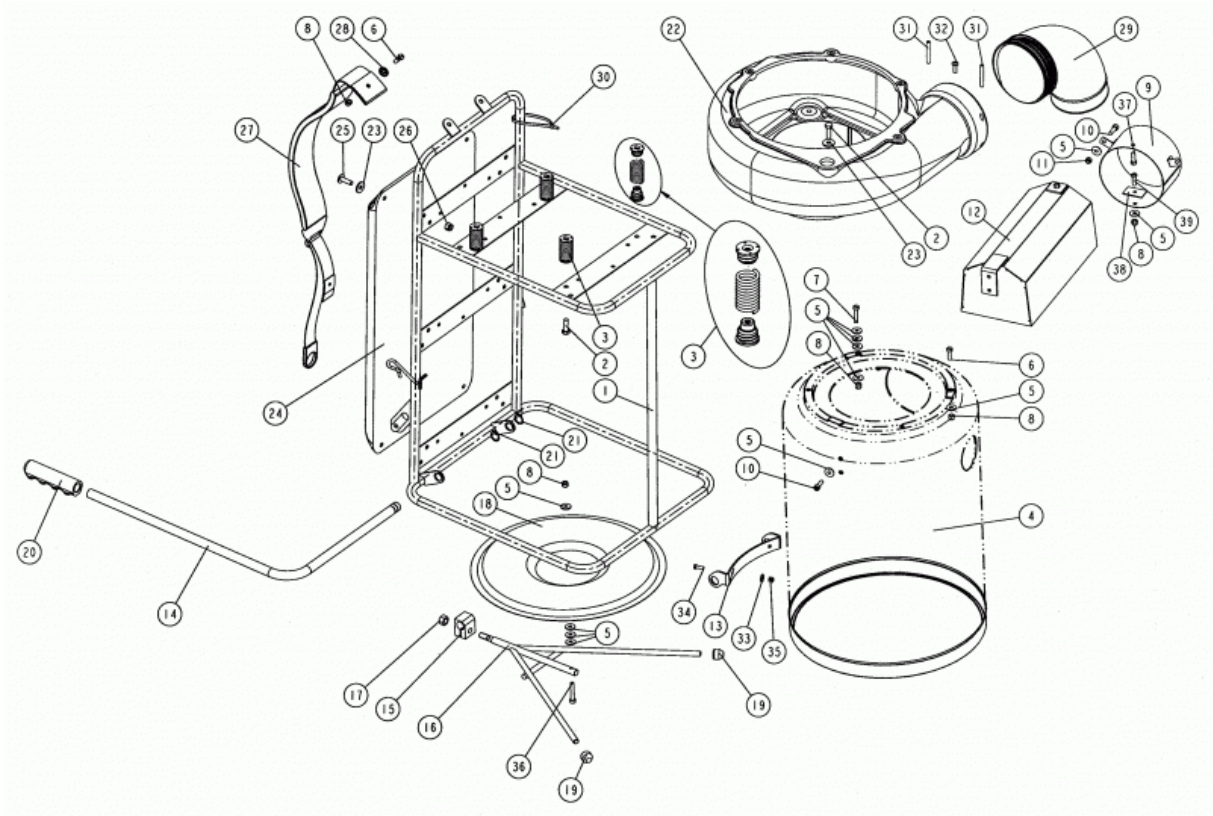


Tavola	Descrizione	Aggiornata
--------	-------------	------------

**118 Telaio, serbatoio, schienale**
**2007-07-13**

Pos	Codice	Qtà	Descrizione	Note
1	1109100	1	Telaio V77SN	
2	5101900	8	Vite TE M6 x 20	
3	1204700	4	Ammortizzatore a molla [1204701]	
4	1112700	1	Serbatoio raccolta V77SN con anello	
5	6200400	20	Rondella piana D. 5 x 15 x 1,5 zincata	
6	5202600	4	Vite TC M5 x 16 Zincata	
7	5201800	2	Vite TC M5 x 25 zincata	
8	4800200	8	Dado autobloccante M5	
9	1111600	1	Tubo flangiato aspiraz. sul serbatoio	
10	5002900	5	Vite TCEI M5 x 12	
11	4800200	3	Dado autobloccante M5	
12	1111500	1	Deviatore aria per nocchie	
13	1108900	1	Supporto leva sul serbatoio V77SN	
14	1109400	1	Coperchio V77SN con gr. comando	Pos. 5, 8, 14 >18, 36
15	1109400	1	Coperchio V77SN con gr. comando	Pos. 5, 8, 14 >18, 36
16	1109400	1	Coperchio V77SN con gr. comando	Pos. 5, 8, 14 >18, 36
17	4500400	1	Dado alto M8	
18	1109400	1	Coperchio V77SN con gr. comando	Pos. 5, 8, 14 >18, 36
19	1108600	2	Nottolino per scatto coperchio V77SN *A*	
20	1109000	1	Impugnatura D.14 interno *A*	
21	7101200	2	Anello seeger 14e	
22	0G25500	1	Convogliatore V77 condutt. cpl [0G25501]	
23	6201500	8	Rondella piana D. 6,4 x 18 x 2 zincata	
24	1105900	1	Schienale lungo V77S	
25	5303000	4	Vite ferro combi M6x20 Zincata	
26	4800300	4	Dado autobloccante M6 Zincato	
27	2411500	1	Spallacci Cifar. aspir.(coppia)[2413100]	Coppia / Pair
28	1201900	2	Rondella bombata D.5	
29	2506800	1	Gomito uscita coprivent. BL6S/1200 D.80	
30	8910100	1	Fascetta plastica nera fermatubo	
31	6500800	2	Spina cilindrica 5 h8 x 40	
32	5304000	1	Vite atf TIC 5 x 18 trlb per plastica	
33	6200300	2	Rondella piana D. 4 x 12 zincata	
34	5103000	2	Vite TE M4 x 12	
35	4800100	2	Dado autobloccante M4	
36	5000300	1	Vite TCEI M5 x 30	
37	5102000	1	Vite TE M5 x 12	
38	1112400	1	Staffetta per tubo flessibile	
39	5305700	1	Vite TCIC M5 x 16	